

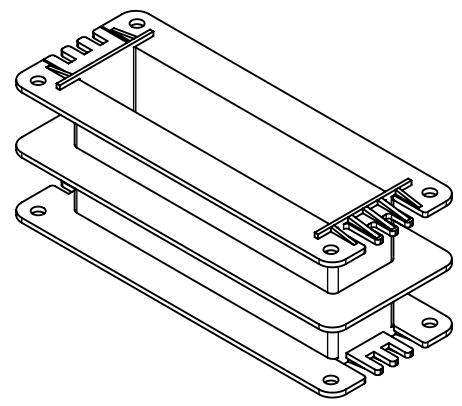
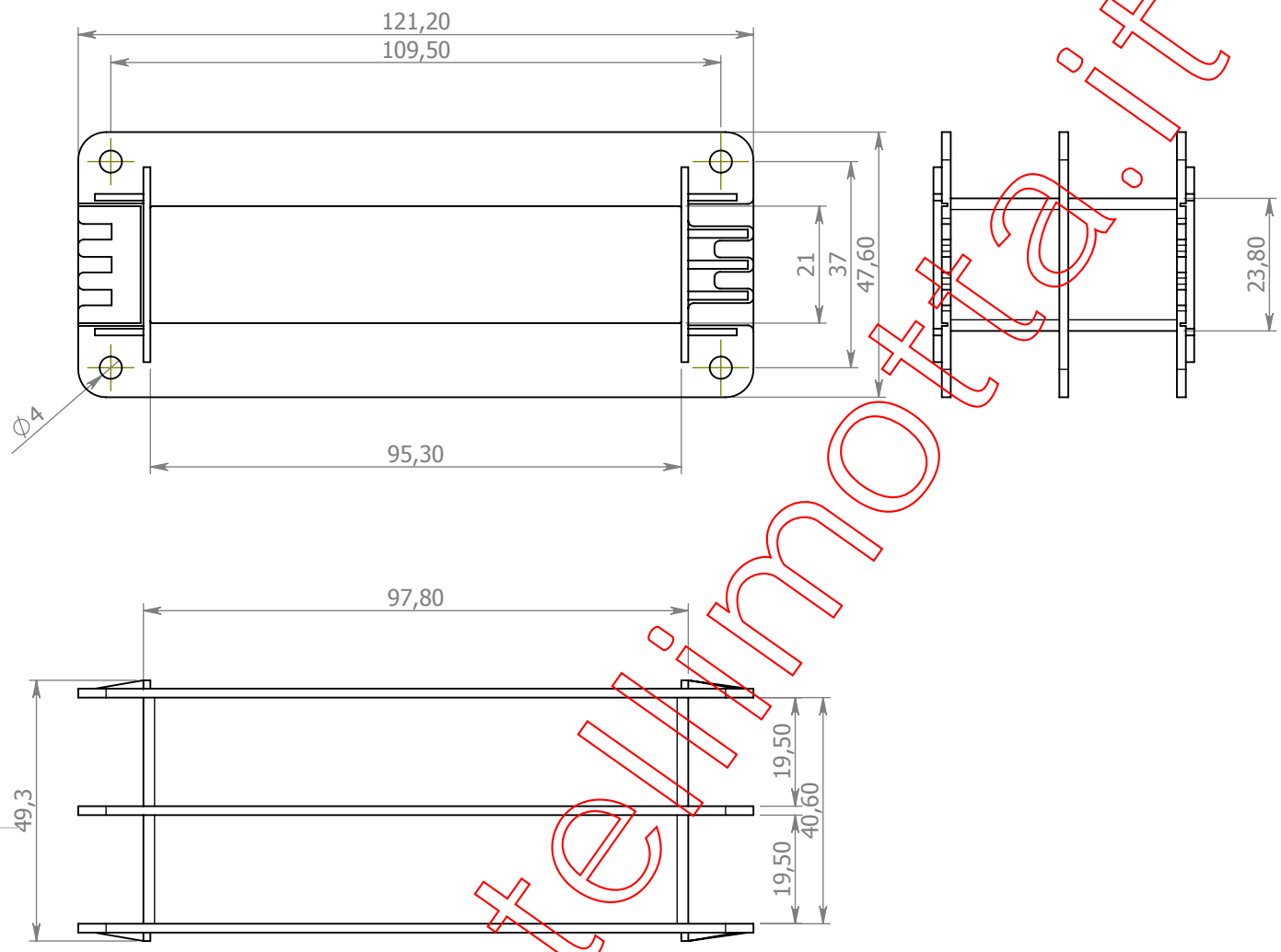
A

B

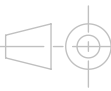
C

D

E



Via IV Novembre, 44
20885
Ronco Briantino -MB-
Tel. 039 6079022
Fax. 039 6079705



MODIFICHE:			
REV.	DATA	APPR.	DESCRIZIONE

NAME	SIGNATURE	DATE		
DIS. Motta A.		20/09/14		
CONTR. Motta A.		20/09/14		
APPR. Motta A.		20/09/14		
MOD.				

CODICE:
CT 109/3T

MATERIALE: PA66 G25 V0
MATERIALE PINS:
Disegno di proprietà di F.lli MOTTA s.r.l. sono vietati tutti gli utilizzi se non accompagnati da autorizzazione scritta.

DIS. Per ferrite E70/33/96(3x)	REV.	A4
PESO:	SCALA: 1:1	